



Schön hier!

Wie grün ist die Landschaft?
.....

Was ist typisch am Dorfleben?
.....

Lassen sich Naturschutz
und Wirtschaft vereinen?
.....

Liebe Leserinnen und Leser,

leben Sie auf dem Land? Oder würden Sie gerne? Weil auf dem Land die Luft besser ist als in der Stadt, man auch mal seine Ruhe hat und das viele Grün so schön ist? Oder sind Ihnen fehlende Busse, zu wenig Ärzte und schließende Schulen ein Dorn im Auge? Ländliche Regionen bedeuten für jeden von uns etwas anderes – weil es „den“ ländlichen Raum einfach nicht gibt. Schleswig-Holstein ist eben anders als Bayern und das ist anders als Sachsen oder das Saarland. Das zeigt auch die Forschung, die ein Auge darauf hat, wie man ländliche Gebiete in ihrer Vielfalt am besten fördert. Wie das dann in der Praxis aussehen kann, lesen Sie in dieser Ausgabe der **forschungsfelder**. Lernen Sie außerdem etwas über den Sehnsuchtsort Land und die Bedeutung von Blumen in der Weide. Sie werden sehen – ländliche Räume sind überraschend anders, als man denkt. Viel Spaß beim Lesen!

Ihr Redaktionsteam



Foto links: Biosphoto/FOTOFINDER.COM

forschungsfelder Ausgabe 3 – September 2017



RUBRIKEN

- 4 Das besondere Foto**
- 14 Forschungslandschaft**
- 27 Schon gewusst?**
- 31 Landkarte**
- 32 Stichwort**
- 33 Was morgen wichtig wird**
- 34 Die Forschungsfrage**
- 35 Impressum**

THEMEN

- 6 Der Traum vom Raum**
Sehnsuchtsort oder Gegend ohne Infrastruktur? Was ist das Land?
- 8 Gekommen, um zu bleiben**
Über ländliche Regionen lässt sich eigentlich nur eine generelle Aussage treffen: Sie sind alle verschieden.
- 13 Drei Fragen an ...**
Prof. Dr. Peter Weingarten zum Leben auf dem Land
- 16 Landliebe**
Eine Vernetzungsstelle bringt Akteure im ländlichen Raum zusammen.
- 18 Hin und weg**
Unser Land in Zahlen



- 20 Bauer sucht Blume**
Wie können wir die Vielfalt wieder auf unsere Felder zurückbringen?
- 24 Haufenweise Energie**
Bioenergie ist ein wichtiger Wirtschaftsfaktor. Kann sie auch zur Energiewende beitragen?
- 28 Es grünt so grün**
Wiesen und Weiden sind ein bedeutender Teil unserer Kulturlandschaft.



forschungsfelder
 » Ausgabe downloaden
 » Weitere Themen und Texte
 » Kostenfreies Abonnement
www.forschungsfelder.de



Das besondere Foto

Wein auf dem Vulkan

Sechs Jahre lang kochte die Erde auf Lanzarote. Als sich 1736 die Vulkane schließlich beruhigten, waren weite Teile der Kanareninsel unter Lava begraben. Doch der Weinbau kam damit nicht zum Erliegen. Bis heute nutzen die Bauern eine wichtige Eigenschaft der Vulkanasche: Sie speichert nachts Feuchtigkeit. In bis zu drei Meter tiefen Löchern, die von Steinwällen gesäumt sind, wachsen Reben nicht nur windgeschützt, sondern auch mit ausreichend Flüssigkeit – obwohl auf Lanzarote kaum Regen fällt.

Foto: Andreas Weibel

DER TRAUM VOM RAUM

Rund 14.000 Berliner warten derzeit auf einen Platz in einer Kleingartenkolonie. 14.000, die gerne Obst- und Gemüse anbauen und die Hecke im Zaum halten möchten. Und die am Wochenende mit ihren Familien auf die grüne Parzelle fahren wollen, um sich vielleicht ein bisschen an die eigene Kindheit zu erinnern. In Westfalen oder im Lahntal. Da, wo die Kleinen noch draußen spielen konnten, ohne dass man allzu sehr um sie besorgt sein musste.

Manche gehen noch einen Schritt weiter: Im Schnitt ziehen pro Jahr ungefähr 10.000 Menschen mehr ins Berliner Umland als umgekehrt – auch wegen der hohen Mieten in der Hauptstadt.

Sogar das weitere Brandenburger Umland profitiert inzwischen von der Stadtflucht. Aber, mahnt der Verband Berlin-Brandenburgischer Wohnungsunternehmen mit Blick auf die Landesregierung: Wenn nicht kräftig in die Infrastruktur dieser Gegenden investiert wird, könnte das ein kurzer Traum gewesen sein.

Auch wenn sich die relevanten Themenfelder in den verschiedenen ländlichen Regionen ähneln, die Betroffenheiten und die Handlungsnotwendigkeiten unterscheiden sich zwischen den verschiedenen Regionen. Es geht um den demografischen Wandel, um Fragen der Daseinsvorsorge. Heißt konkret: Bin ich in meiner Gemeinde wirtschaftlich, sozial und kulturell gut aufgehoben? Wie komme ich zu meinem Arbeitsplatz? Finde ich einen neuen Job, wenn ich den alten verliere? Wie weit habe ich es zum nächsten Arzt? Auf welche Schule wird mein Kind gehen? Wer ein bisschen genauer hinsieht, merkt schnell, dass es eine Antwort für alle nicht geben kann. Wirtschaftsstandort, Erholungsort, Kornkammer, Brachland oder Ödnis – ländliche Regionen in

Deutschland sind so verschieden wie ihre Bewohner. Es ist nahezu aussichtslos, flächendeckend mit gleichen Mitteln für mehr Wohlstand, mehr Arbeitsplätze, mehr Wettbewerbsfähigkeit sorgen zu wollen.

Das Bundesministerium für Ernährung und Landwirtschaft (BMEL) nimmt seine Verantwortung für die ländliche Entwicklung wahr. Seit 2015 gibt es das Bundesprogramm Ländliche Entwicklung. In den ersten beiden Jahren standen jeweils zehn Millionen Euro zur Verfügung; 2017 sind es bereits 55 Millionen. Im Fokus stehen dabei neue Lösungen für eine bessere Versorgung der ländlichen Bevölkerung mit Dienstleistungen der Grundversorgung, neuartige Ansätze für bessere Wohn- und Lebensverhältnisse von Jung und Alt, neue Lösungen für ein lebendiges Kulturangebot, aber auch die soziale Dorfentwicklung sowie die Stärkung der Strukturen für die ländliche Wirtschaft außerhalb der Landwirtschaft – immer im Bewusstsein um das unterschiedliche Potenzial der Regionen. So werden Modellvorhaben und Vernetzung gefördert und Wettbewerbe initiiert. Auch mit dem Gesetz zur Änderung der Gemeinschaftsaufgabe „Verbesserung der Agrarstruktur und des Küstenschutzes“ (GAK) hat das BMEL einen wichtigen Schritt getan. Für das Jahr 2017 stehen mehr als 750 Millionen Euro zur Verfügung – für Investitionen in kleine Betriebe, Digitalisierung, die Nahversorgung mit Gütern und Dienstleistungen oder die Entwicklung des Tourismus auf dem Land. Dann streben die Großstadtmüden bald vielleicht nicht mehr nur in die sogenannten Speckgürtel, sondern weiter hinaus aufs Land. Als Berliner findet man da das grüne Glück vermutlich sogar schneller, als wenn man auf die Kleingartenparzelle in Straßenbahnnähe wartet.



Gekommen, um zu bleiben

Nichts los, kein Arzt, nichts wie weg? Nö. Sehr viele leben gerne auf dem Land. Auch wenn das überall ein bisschen anders ist.

Dr. Amin Ballouz musste als Jugendlicher aus dem Libanon fliehen. Er studierte Medizin in der ehemaligen DDR, lebte in London und Paris. Zurück in Deutschland ließ er sich in der brandenburgischen Uckermark nieder und arbeitet dort heute als Landarzt. Seinen Alltag hat der Berliner Fotograf Jonas Walter eindrucksvoll dokumentiert. Eine Auswahl aus der Fotostrecke „Landarzt“ finden Sie auf den kommenden Seiten.

Typisch Land – was heißt das schon? Das Leben abseits der urbanen Zentren ist in Deutschland ebenso vielfältig wie jenes in den Städten. Manche Dörfer prosperieren, andere kämpfen gegen die Abwanderung. Gemeinden im strukturschwachen Saarland oder Brandenburg stehen vor anderen Herausforderungen als baden-württembergische Dörfer. Nur in einem scheinen sich die Dorfbewohner einig zu sein: Sie sind sehr zufrieden mit ihrem Leben auf dem Land.

„Es gibt nicht den einen, immer gleichen, ländlichen Raum“, sagt auch Dr. Patrick Küpper vom Thünen-Institut für Ländliche Räume in Braunschweig. Viele Definitionen bildeten die Heterogenität jedoch nicht ab. „Sie haben ihren Ausgangspunkt in den Städten. Was dann übrig bleibt, sind die ländlichen Räume“, sagt der Geograf. Doch das greife zu kurz. Also entwickelte das Thünen-Institut unter seiner Leitung ein neues, detaillierteres Modell. Es teilt die ländlichen Räume in vier Typen ein: ländliche Regionen mit guter beziehungsweise schlechter sozio-

ökonomischer Lage und sehr ländliche Regionen mit guter beziehungsweise schlechter sozioökonomischer Lage. Hierfür kombinierten die Wissenschaftler statistische Daten zur Siedlungsstruktur der Regionen mit jenen über die sozioökonomische Lage ihrer Bewohner. Das Ergebnis zeigt, welche Regionen prosperieren und welche eher mit Problemen kämpfen. Ein Vorurteil lässt sich gleich widerlegen: „Ländlichkeit wird häufig noch mit Problemen gleichgesetzt“, so Patrick Küpper. Die Wirklichkeit ist vielfältiger. Erwartungsgemäß sind die ländlichen Räume in Baden-Württemberg sehr gut aufgestellt, während die in Ostdeutschland, aber auch in Schleswig-Holstein und Rheinland-Pfalz hinterherhinken. Insgesamt, sagt Patrick Küpper, hätten sich Ost und West eher angenähert, auch wenn die Karte das bekannte sozioökonomische Gefälle zwischen Süd- und Nord- sowie West- und Ostdeutschland weiter sichtbar macht. In die Thünen-Definition der vier ländlichen Raumtypen floss eine Vielzahl von Faktoren ein: Auf der einen Achse beschreiben sie den Grad der Ländlichkeit, zum Beispiel

anhand der Bevölkerung im Umkreis und damit den Zugang zu Ärzten, Schulen und Geschäften vor Ort. Auch die Bebauungsformen beeinflussen diese Zuordnung. Noch heute sieht man in den Dörfern der ehemaligen DDR vier- bis sechsgeschossige Plattenbauten, die den ländlichen Charakter der Siedlungen stören. Dieses städtebauliche Erbe des Sozialismus mit seiner dichteren Siedlungsstruktur führt dazu, dass beispielsweise die Uckermark neben ihrer Lage zwischen den Zentren Berlin und Stettin trotz ihrer sehr dünnen Besiedlung in der Thünen-Typisierung nicht als „sehr ländlich“, sondern als „eher ländlich“ kategorisiert wird. Auf einer zweiten Achse kombinierten die Wissenschaftler Daten zu Arbeitslosenquote, Lebenserwartung, Ab- und Zuwanderung, Bildungsabschlüsse, Wohnungsleerstand, mittleres Einkommen, Durchschnittslöhne und Steuerkraft. Sie geben Aufschluss über die sozioökonomische Lage der Bewohner. Natürlich sei der ländliche Raum ein Kontinuum, in das die Typisierung zwangsläufig Trennlinien einfügt, sagt Patrick Küpper. Und doch bildeten die Kategorien ein nütz-

liches Analyse- und Forschungsinstrument. „Unser Anspruch ist, dass die Typisierung relativ stabile Strukturen abbildet und daher einige Jahre Bestand haben wird.“ Doch warum entwickeln sich einige Dörfer und Regionen besser als andere? Hatten sie schlicht Glück oder haben sie etwas richtig gemacht? „Es gibt kein Patentrezept für eine erfolgreiche Dorfentwicklung“, so der Wissenschaftler. Mal wird der Aufschwung begünstigt durch Investitions- und Förderprogramme, mit denen die Länder, der Bund und die Europäische Union die ländlichen Räume fördern. Häufig entwickeln lokale Akteure besondere Anstrengungen oder packen günstige Gelegenheiten beim Schopfe. Kleinteilige Entscheidungen verknüpfen sich mit großen. Grenznahe Regionen wie

auch aus der Eifel. „Die war einst ein Notstandsgebiet und holte den Entwicklungsrückstand auch dank der Nähe zu Luxemburg auf“, sagt Patrick Küpper. Statistische Daten über die sozioökonomische Lage spiegeln jedoch nicht die persönliche Zufriedenheit der Menschen mit ihrem Leben auf dem Land wider. Manche können Frust über Arbeitslosigkeit und mangelnde Freizeitangebote durch ein intaktes Umfeld aus Familie und Freunden erfolgreich kompensieren. Andere haderen trotz gutem Job und Eigenheim mit ihrem Leben. Da ergeht es Landbewohnern nicht anders als Städtern. Um auch diese subjektiven Kriterien zu erfassen, haben die Thünen-Forscher parallel zu der Typisierung Menschen auf dem Land gebeten, ihre Lebens-

Bereits seit 1952 schwärmen Interviewer im Abstand von je 20 Jahren mit einem thematisch breit gefächerten Fragebogen in dieselben westdeutschen und seit 1993 auch vier ostdeutschen Dörfern aus und machen sich ein Bild. 3.177 Männer und Frauen wurden allein 2012 in der vierten Runde intensiv befragt. „Die Leute leben gerne auf dem Land“, sagt Gesine Tuitjer. Die Soziologin war für das Thünen-Institut an der letzten Dorfstudie beteiligt, in der unter anderem auch die Herausforderungen für den Ort aus Sicht der Bewohner abgefragt wurden. „Obwohl eine mangelnde Nahversorgung und eine schlechte Verkehrsanbindung für knapp 20 Prozent der Befragten ein Problem darstellen, sagte die Mehrheit doch, dass sie nichts an dem Leben in ihrem Dorf störe.“

die Uckermark profitieren zudem von einem zusammenwachsenden Europa. Im nahe gelegenen boomenden Stettin sei Bauland so teuer geworden, dass polnische Familien vermehrt über die Grenze nach Deutschland ziehen, erzählt Küpper. Sie bringen Kaufkraft in die Region und tragen dazu bei, dass die Versorgung mit Ärzten, Geschäften und öffentlichem Nahverkehr aufrechterhalten oder teilweise ausgebaut werden kann. Mit polnischen Medizinerinnen, Erziehern oder Altenpflegern werden die Angebote zudem zunehmend zweisprachig. Zugleich fliehen immer mehr großstadtmüde Berliner in die eine Autostunde entfernte „Idylle“. Im Westen kennt man seit Jahrzehnten ähnliche Entwicklungen aus dem Emsland mit seiner Nähe zu den Niederlanden oder

qualität und Zufriedenheit zu bewerten. In einer Umfrage befragten sie 1.717 Männer und Frauen über 18 Jahren, ein anderes Mal 919 Familien mit mindestens einem Kind unter 13 Jahren. Beide Male stammten die Befragten aus allen vier festgelegten Typen. Noch werden die Daten ausgewertet. Doch so viel verrät Studienleiterin Dr. Annett Steinführer vorab. Durch die Bank und über alle Generationen hinweg äußerten die Teilnehmer eine hohe Zufriedenheit mit ihrer Situation. Dabei ließ sich kein Unterschied zwischen Zugezogenen und Sesshaften ausmachen. In diesem Punkt bestätigte die aktuelle Umfrage die Ergebnisse einer groß angelegten Dorfstudie, die 2012 bundesweit durchgeführt wurde. Auch an ihr wirkte das Thünen-Institut mit.

Auch Jugendliche zwischen zwölf und siebzehn Jahren, deren Meinung man in eigens organisierten Diskussionsrunden einholte, zeigten eine große Verbundenheit mit ihrem Heimatort und vorerst keine Absicht, wegzuziehen. Insgesamt, so sagen Küpper und Tuitjer, geht es den meisten ländlichen Regionen besser als noch vor 20 Jahren. Besonders die Dörfer im Osten haben sich erholt. „Sie haben nach der Wende herbe Bevölkerungsverluste hinnehmen müssen. Heute sind die Perspektiven deutlich positiver“, vergleicht Gesine Tuitjer die Ergebnisse der beiden Dorfbefragungen von 1992 und 2012. In dem Gebiet der ehemaligen DDR hatte die Wiedervereinigung alte Selbstverständlichkeiten auf den Kopf gestellt, die Bewohner mussten schmerz-



»Wenn gewisse Infrastrukturen wie eine Arztpraxis im Dorf noch nie vorhanden waren, arrangiert man sich damit. Wenn aber eine Praxis oder Schule schließt, wird das als schmerzhafter Einschnitt empfunden.«



Drei Fragen an ... Prof. Dr. Peter Weingarten



Die meisten leben gerne in ihrem Dorf – trotz teilweise unbestreitbarer Probleme. Sind Befürchtungen vor einer Verödung ganzer Landstriche übertrieben?

Wenn wir uns Deutschland genauer anschauen, lässt sich meist ein Nebeneinander von Schrumpfen und Wachsen beobachten – selbst in direkt benachbarten Gemeinden. Unsere Langzeitstudie zu den Lebensverhältnissen in ausgewählten Dörfern zeigt seit 1952 eine wechselvolle Entwicklung: Überall gab es ein Auf und Ab, aber nirgendwo nur ein Ab. Das Emsland zum Beispiel galt in den 1950er-Jahren als Notstandsgebiet. Heute ist es eine in vielerlei Hinsicht prosperierende Region. Der Eifelkreis Bitburg-Prüm galt ebenfalls als Sorgenkind, wusste aber unter anderem die Nähe zu Luxemburg zu nutzen und steht heute sehr gut da. Ähnliches könnte in abgeschwächter Form auch dem äußersten Nordosten Deutschlands widerfahren, dem aktuell oft eine

schwierige Zukunft prognostiziert wird. Wenn sich Stettin wirtschaftlich positiv entwickelt und die deutsch-polnische Grenze als Barriere im Wirtschafts- wie im Alltagsleben weiter an Bedeutung verliert, wird die gesamte Region profitieren. Ob sich solche oder andere Chancen realisieren lassen, hängt natürlich immer auch von den Menschen ab: Um eine positive Entwicklung anzustoßen, braucht es erstens den Mut, vieles auszuprobieren, und zweitens Menschen, die gute Ideen haben, vorangehen und andere begeistern können.

Warum geht es den ländlichen Räumen im Süden so viel besser als im Norden und Osten Deutschlands?

Für den Landatlas, den wir am Thünen-Institut entwickelt haben, ziehen wir über 60 Indikatoren heran, um die soziale, demografische oder ökonomische Situation in den ländlichen Räumen zu beschreiben. In der Tat zeigen unsere Analysen: Die ländlichen Kreise in Baden-Württemberg und Bayern stehen sozioökonomisch besser da als Kreise im Osten Deutschlands, im Saarland oder in Rheinland-Pfalz. Die meisten ländlichen Räume im Süden profitieren von einer hohen Bevölkerungsdichte und von ihrer Nähe zu Ballungszentren.

Wirtschaftsmetropolen wie München oder Stuttgart strahlen weit in ihr Umland hinein. Hinzu kommt ein mittelständisch geprägtes Unternehmertum, das relativ weit in die Fläche gestreut ist – denken Sie zum Beispiel an die technikintensiven, innovativen Maschinenbauer. Dies führt in vielen Regionen zu Vollbeschäftigung und guten Gehältern.

Welche Chancen bietet die Digitalisierung für die Zukunft der ländlichen Räume?

In einer digitalisierten Welt ist es nicht mehr so entscheidend wie bisher, an welchem Ort jemand physisch ist, um Informationen zu finden, mit anderen zusammenzuarbeiten und Produkte zu erzeugen. Eindeutig mehr Chancen als Risiken sehe ich im Bereich der Daseinsvorsorge: Durch E-Government können Behördengänge deutlich reduziert werden. Telemedizin kann die medizinische Versorgung auch in peripheren Gebieten unterstützen. Intelligente Mobilitätsplattformen und ein passender Rechtsrahmen können die Mobilität auch derjenigen erhöhen, die kein eigenes Auto besitzen. Manche dieser Chancen werden teilweise schon genutzt. Unabdingbare Voraussetzung dafür ist aber der Zugang zu schnellen, leistungsstarken Breitbandnetzen. Im Bereich der Wirtschaft sprechen einige bereits von der vierten industriellen Revolution. Solche Umbruchszeiten bieten einerseits kreativen, unternehmerischen Menschen ungeahnte Möglichkeiten, andererseits ändern sich Qualifikationsanforderungen. Darauf muss in der Aus- und Weiterbildung reagiert werden, und hierfür müssen auch in ländlichen Räumen die Voraussetzungen stimmen. Welche konkreten Regionen von der Digitalisierung der Wirtschaft profitieren und welche eher negativ betroffen sein werden, ist noch eine offene Frage.

Prof. Dr. Peter Weingarten leitet das Thünen-Institut für Ländliche Räume in Braunschweig.

Das Interview führte Tobias Löser.



Die kleinen wie die großen Sorgen – sie sind bei Dr. Ballouz gut aufgehoben. Bei seinen Besuchen in den Häusern der Anwohner sieht der Arzt alles: Glück und Leid, Frohsinn und Traurigkeit, Geburt und Tod. Das ganze Leben. Wenn das Auto mitspielt, ist er schnell bei seinen Schützlingen. Dann muss der Feierabend schon mal warten. Ballouz liebt seinen Beruf und das Leben als Landarzt. Trotz mancher Widrigkeiten. 2015 erschien darüber sogar ein Buch.

hafte Einschnitte auch in die Infrastruktur hinnehmen. Allerdings: „Auch im Westen hat es in den 70er-Jahren im Zuge der Gebietsreformen Verlufterfahrungen gegeben, als Gemeinden zusammengelgt und Schulen geschlossen wurden“, erinnert Annett Steinführer. Doch offensichtlich haben die Menschen gelernt, mit Versorgungslücken im Alltag zu leben. „Die Landbewohner vermissen nicht viel im Umkreis von zehn Kilometern“, zitiert Annett Steinführer ein Ergebnis der aktuellen Befragung. Familien nannten als größtes Manko, keinen Kinderarzt vor Ort zu haben. „Wenn gewisse Infrastrukturen wie eine Arztpraxis im Dorf noch nie vorhanden waren, arrangiert man sich damit.

Wenn aber eine Praxis oder Schule schließt, wird das als schmerzhafter Einschnitt empfunden“, sagt die Wissenschaftlerin. Sie war überrascht, in welchem Umfang die Befragten ihre Mobilitätsprobleme lösen. Wer kein eigenes Auto besitzt, lässt sich von Familie oder Freunden fahren, nimmt das Fahrrad oder geht zu Fuß. Erst an vierter Stelle wird der öffentliche Nahverkehr genannt. Und mit noch einer Einschätzung räumt Steinführer auf: „Dörfer sind weit weniger statische Gebilde als gemeinhin angenommen.“ In der Untersuchung der 14 Dörfer im Jahr 2012 fanden sich in vielen Orten mehr Zugezogene als Menschen, die dort immer schon gelebt haben. Junge Erwachsene ziehen we-

gen fehlender Ausbildungschancen fort, Paare mit kleinen Kindern kommen wiederum wegen der Naturnähe und des erschwinglichen Baulands aufs Land, mindestens aber in das Umland, Rentner wählen wegen der besseren Infrastruktur wiederum die nächste Kleinstadt. Motivlagen sind so vielfältig wie die Biografien und der gelebte Alltag auf dem Dorf. „Die Entscheidung für den Wohnstandort ist extrem von der Lebensphase abhängig“, sagt Annett Steinführer. Und es werde wohl immer Menschen geben, die Natur und Ruhe schätzen, und andere, für die ein Leben abseits einer Großstadt schlicht unvorstellbar ist.

Von Petra Krimphove

Foto: Jonas Walter/Agentur Focus

Illustration: Sarah Heiß

Freising

Energiespar-Kühe

Auf modernen Milchbauernhöfen wird jede Menge Technik eingesetzt, nicht nur um Milchkühe zu halten. In den Ställen wird mithilfe verschiedener Maschinen gemolken, gefüttert oder gelüftet. Mancherorts wird auch Energie in Form von Strom und Wärme produziert: Es drehen sich Windräder, in Biogasanlagen vergären Pflanzen und auf Gebäudedächern sind Photovoltaikanlagen installiert.

Doch wie lassen sich die Produktion von Milch und die von Energie optimal verbinden? Wie können die jeweiligen Ressourcen eines Hofes ideal genutzt und Möglichkeiten geschaffen werden, über den Bedarf produzierte regenerative Energien in regionale Energienetze einzuspeisen? An diesen Fragen arbeiten Wissenschaftlerinnen und Wissenschaftler eines Verbundprojektes der Hochschule Weihenstephan-Triesdorf und der Technischen Universität München (TUM).

Ziel des Forschungsteams ist es, ein integriertes Farm-Management-System zu entwickeln, mit dem sich die gesamten betrieblichen Abläufe elektronisch steuern, automatisieren und überwachen lassen. Dazu analysieren und vernetzen sie Daten der bereits eingesetzten Maßnahmen mit neuen Technologien. Aus dieser Vernetzung sollen Entscheidungsalgorithmen entwickelt werden. Das System könnte dann zum Beispiel selbstständig entscheiden, wann mehr Futter zugeführt, die Klimaanlage angeschaltet oder das Licht im Stall ausgeschaltet wird.

Ziel des Projekts „Cow Energy“ ist es, einen Prototyp für ein sogenanntes Kuh-Energie-Management-System zu entwickeln, das in einer ersten Kleinserie auf den Markt gebracht werden soll.

Hochschule Weihenstephan-Triesdorf
Am Hofgarten 4
85354 Freising
www.hswt.de

Braunschweig

Perspektive auf dem Land

Seit Geflüchtete vermehrt in ländlichen Regionen Unterkunft finden, stellt sich auch dort die Frage, wie man sie gesellschaftlich und beruflich integrieren kann. Landkreise und Kommunen leisten nicht nur kurzfristige Nothilfe, sie arbeiten auch an langfristigen Strategien, um Geflüchteten eine Zukunftsperspektive auf dem Land zu bieten. Das Thünen-Institut unterstützt sie dabei in dem seit 2015 laufenden Projekt „Integration von Flüchtlingen“. Wissenschaftlerinnen und Wissenschaftler untersuchen, wie sich humanitäres Engagement und ländliche Entwicklung verbinden lassen, welche Job-Perspektiven die Land- und Ernährungswirtschaft bietet und wie Zugewanderte dazu beitragen können, dem demografischen Wandel etwas entgegenzusetzen. Können die Geflüchteten die alternde Bevölkerung in Dörfern und Kleinstädten verjüngen und freie Arbeitsplätze in den Unternehmen besetzen? Mit Experten vor Ort entwickeln die Forscher Vorschläge für politische Maßnahmen, mit denen sich Hürden der Integration beseitigen lassen.

Thünen-Institut; Fachinstitute für Ländliche Räume, für Marktanalyse und für Betriebswirtschaft
Bundesallee 50
38116 Braunschweig
www.thuenen.de



Berlin

Brustkrebs besser verstehen

Brustkrebs ist die häufigste Krebsart bei Frauen. Doch wodurch bildet sich das sogenannte Mammakarzinom? Bekannt ist, dass es einen Zusammenhang gibt zwischen dem Lebensalter von Erkrankten, dem Hormonhaushalt, Lebensstil und möglicherweise ererbten Risikogenen. Doch viele Fragen sind offen. Bis heute ist etwa nicht klar, ob Umweltchemikalien eine Rolle spielen. Bisher haben Wissenschaftler versucht, das anhand von Tierversuchen herauszufinden. An alternativen Wegen arbeiten jetzt Forscher des Deutschen Zentrums zum Schutz von Versuchstieren am Bundesinstitut für Risikobewertung. Sie entwickeln tierversuchsfreie toxikologische Prüfmethode, setzen zum Beispiel hochauflösende Mikroskopie-Verfahren ein. Auf diese Weise versuchen sie, die an der Entstehung von Brustkrebs beteiligten biologischen Abläufe innerhalb und zwischen den Zellen besser zu verstehen – um zu erkennen, ob sich der Einfluss von Umweltchemikalien auf diese Prozesse ausschließen lässt.

Bundesinstitut für Risikobewertung
Max-Dohrn-Str. 8–10
10589 Berlin
www.bfr.bund.de

Göttingen

Frauenpower

Kaum Jobs und schlechte Infrastruktur: Gerade junge Frauen packen häufig ihre Koffer und ziehen vom Dorf in die Stadt. Die Folgen sind gravierend. Welche Chancen liegen in der Digitalisierung der Arbeitswelt, um diesen Trend zu stoppen? Wissenschaftlerinnen und Wissenschaftler des Vereins Agrarsoziale Gesellschaft, der Hochschule Neubrandenburg und eines privaten Unternehmens untersuchen diese Frage in einem Verbundprojekt. Sie analysieren, wie die Technologisierung Handwerk, Handel, Landwirtschaft, Tourismus und verarbeitendes Gewerbe auf dem Land verändert, wie attraktiv Homeoffice, E-Commerce oder modernisierte Berufe für gut ausgebildete Frauen sind. Und was die Politik tun kann, damit alle Landbewohner vom digitalen Wandel profitieren, junge Frauen aufs Land zurückkehren – oder gar nicht erst fortgehen.

Agrarsoziale Gesellschaft e. V.
Kurze Geismarstraße 33
37073 Göttingen
www.asg-goe.de

Berlin

Blei im Wild

Als nachhaltig produziertes Lebensmittel gewinnt Wildfleisch zunehmend Beachtung. Das Bundesinstitut für Risikobewertung (BfR) widmet sich deshalb dem neuen Forschungsschwerpunkt „Wald und Wild“. Dabei wird unter anderem untersucht, ob Wildfleisch unerwünschte Stoffe wie Blei oder perfluorierte Tenside enthält. Wie gelangen diese in das Fleisch und lässt sich der Eintrag verringern? Ziel des BfR ist es, zu einer stetigen Verbesserung des Lebensmittels Wildfleisch beizutragen.

Bundesinstitut für Risikobewertung
Max-Dohrn-Str. 8–10
10589 Berlin
www.bfr.bund.de



Was wollen junge Menschen auf dem Land? Dass der Bus öfter fährt und das Gymnasium nicht eine Tagesreise weit weg ist. Klar. Aber eben auch: Spaß haben.

Landliebe

Das Leben auf dem Dorf ist nicht immer ein Zuckerschlecken. Eine Vernetzungsstelle stärkt die Infrastruktur und schafft neue Perspektiven.

Fragt man Jugendliche auf dem Land nach ihren Wünschen und Bedürfnissen, bekommt man die unterschiedlichsten Antworten. „Respekt“ und „Perspektiven“ stehen genauso auf der Liste wie „trockene Plätze zum Knutschen“. So vielfältig die Wünsche junger Menschen sind, so vielfältig müssen auch ihre Perspektiven auf dem Land sein: Möglichkeiten, die Freizeit zu gestalten, einen Job zu finden, eine Ausbildungsstelle oder eine passende Wohnung. Eine Einrichtung, die sich diesen Perspektiven verschrieben hat – nicht nur für Jugendliche, sondern für alle Menschen auf dem Land –, ist die Deutsche Vernetzungsstelle Ländliche Räume (DVS). Die Aufgabe der Einrichtung: Privatpersonen, Unternehmen, Verbände und Kommunen

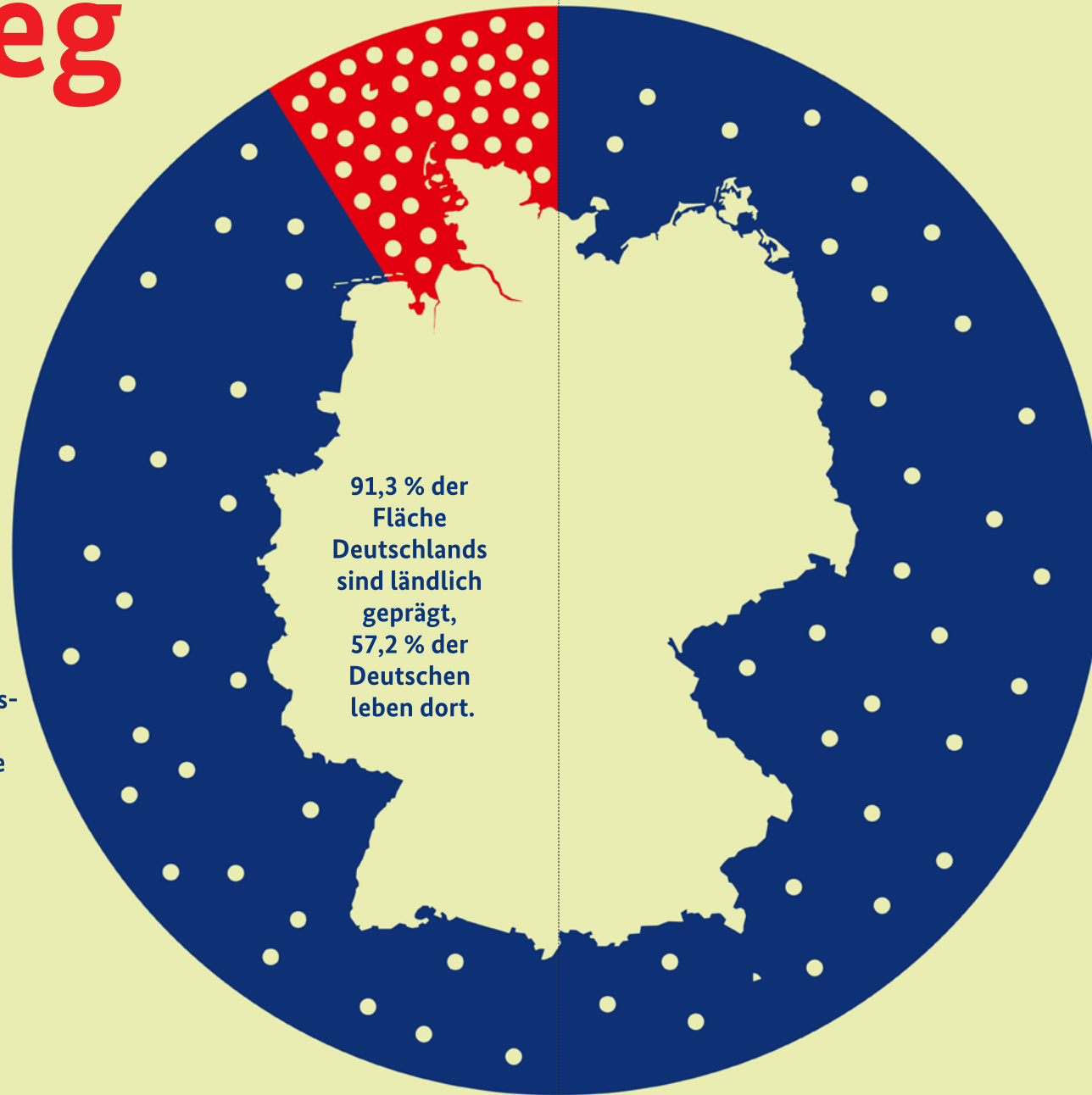
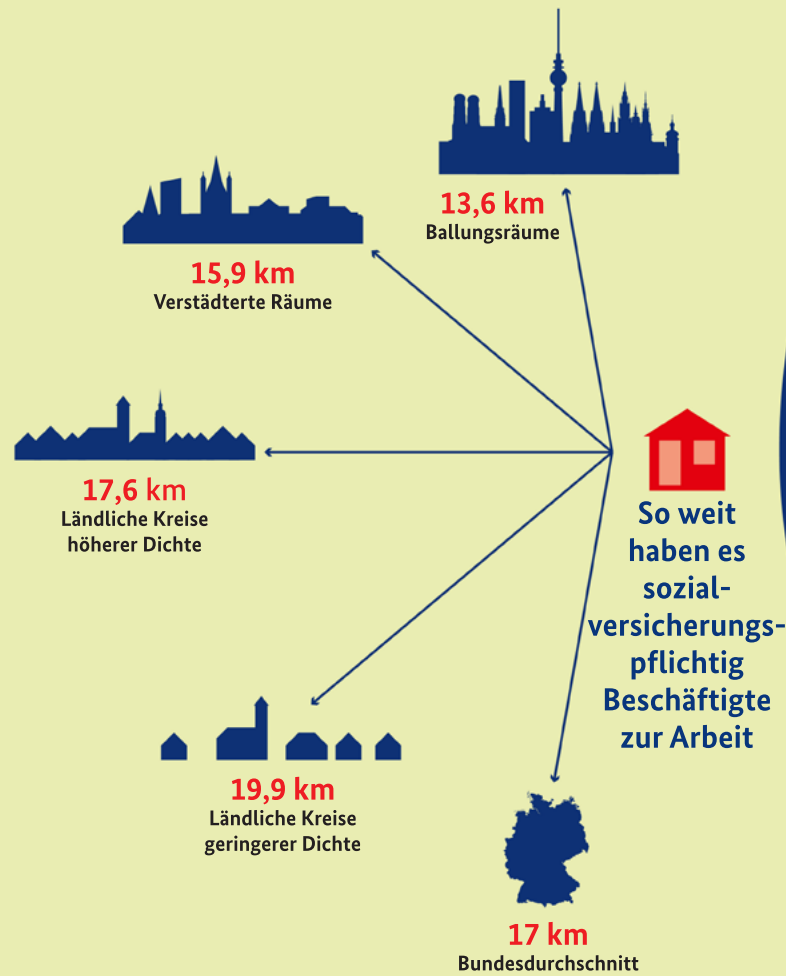
zusammenbringen. All jene also, die den ländlichen Raum entwickeln und das Leben dort lebenswert machen. Diese Menschen stärken die Wirtschaft oder bringen den Umwelt- und Klimaschutz voran. „Wir wollen wissen, vor welchen Herausforderungen die Bevölkerung auf dem Land steht und welche Anliegen sie hat“, fasst Jan Swoboda, der die DVS vor 20 Jahren mitaufbaute, das vielfältige Aufgabenspektrum zusammen. Den Rahmen ihrer Arbeit bildet die Gemeinsame Agrarpolitik der Europäischen Union (siehe auch Seite 34), die einst ins Leben gerufen wurde, um Landwirte finanziell zu unterstützen und mittlerweile vor allem die infrastrukturelle Entwicklung im Blick hat. Die DVS führt durch das Geflecht der verschiede-

nen Anträge: „Wir informieren und vermitteln Hilfestellung“, so Swoboda. Der Workshop in Frankfurt am Main, aus dem die eingangs zitierten Antworten der jungen Menschen stammen, ist dabei nur einer von vielen Kommunikationswegen der DVS. Der Wissenstransfer gelingt über Publikationen – wie die quartalsweise erscheinende LandInForm –, die Webseite und über zahlreiche Veranstaltungen. Neben Workshops sind das vor allem Besuche in richtungsweisenden Projekten und Betrieben. So trafen sich Anfang Juli dieses Jahres Landwirte, Landwirtschaftsberater und Entscheider aus Verwaltung und Politik im südlichen Baden-Württemberg, um Höfe mit Grünlandnutzung zu besichtigen (zum Grünland siehe auch S. 28). Die Resonanz war

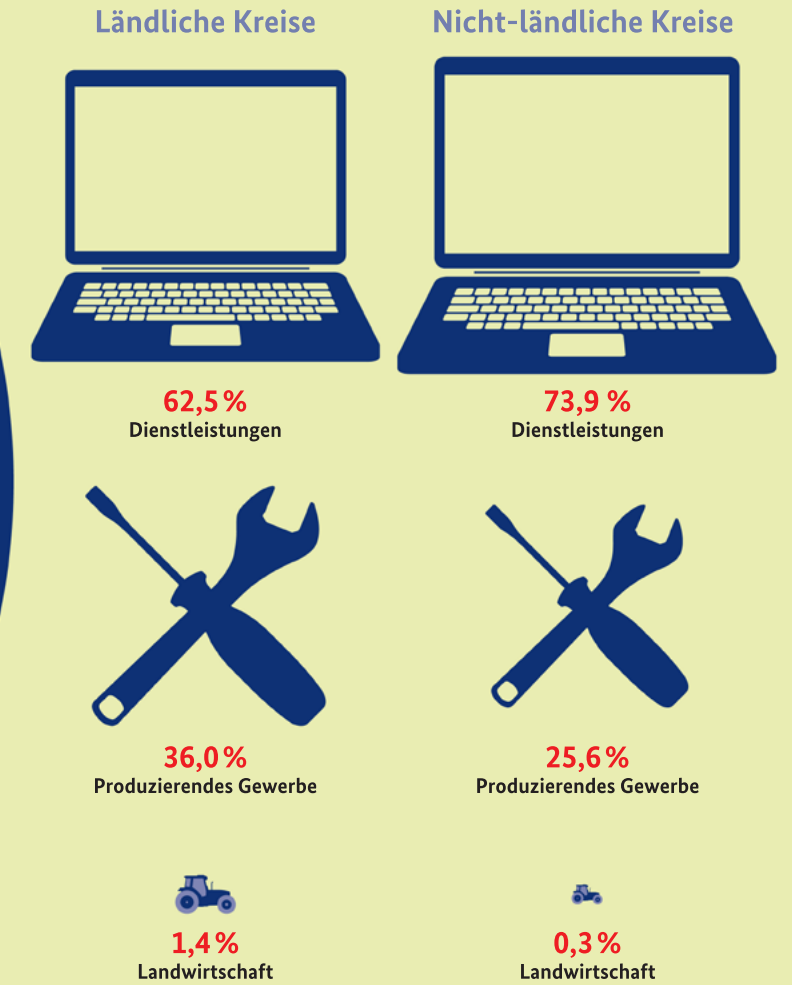
gut und eines konnten alle aus der Besichtigung mitnehmen: Grünlandnutzung funktioniert überall ein bisschen anders, aber sie funktioniert. Die DVS leistet Starthilfe für zukunftsfähige Initiativen. „Wenn wir den Eindruck haben, dass verschiedene Akteure zusammenkommen müssen, damit sich etwas bewegt, schalten wir unser Netzwerk ein“, erklärt Swoboda. Aus dem Jugend-Workshop, bei dem sich verschiedene Landjugendorganisationen getroffen haben, ist das Mentoring-Projekt Ju & Me hervorgegangen: Jugendliche werden zu Mentoren ausgebildet und bei Entscheidungen in der Region nach Ideen und Rat gefragt. So trägt die DVS konkret dazu bei, dass das Leben auf dem Land lebenswert bleibt.

Hin und weg

Unser Land in Zahlen



Wo finden die Menschen Arbeit?



Sechs von zehn Wegen werden auf dem Land mit dem Auto zurückgelegt.



85 % verbinden ländliche Regionen mit Erholung und Freizeit.



41 % sehen ländliche Regionen als ihren bevorzugten Arbeitsort.



69 % halten das Land für einen besonders attraktiven Lebensort. Vor allem Bewohner kleinerer und mittlerer Städte schätzen es.

Bauer sucht Blume

Um die Vielfalt auf dem Feld ist es vielerorts schlecht bestellt. Ein umfangreiches Projekt will das jetzt ändern.

Peter Kaim war vielleicht schon immer etwas mutiger als andere. Mit Anfang 20, kurz nach der Wende, verließ der gebürtige Schwabe den elterlichen Hof im Landkreis Dillingen und suchte sein Glück in der brandenburgischen Provinz. Erst als Verwalter eines ansässigen Agrarbetriebs, später baute er in Ribbeck im Havelland seinen eigenen Hof auf. Und auch hier wählte er einen Weg, der sich von dem vieler Kollegen unterscheidet. „Wir haben unter anderem auf die Direktsaat umgestellt“, sagt Kaim. Das heißt, der Boden wird nicht mehr gepflügt, bevor etwas Neues ausgesät wird. Stattdessen bleiben die Rückstände der Vorkultur als Mulch auf dem unbearbeiteten Brachland. Der Vorteil: Die Vielfalt der Lebewesen und Pflanzen auf dem Acker erhöht sich, gleichzeitig kann der Einsatz von Herbiziden und Düngemitteln reduziert werden. „Außerdem ist der Boden besser vor Erosion geschützt“, sagt Kaim, der neben dem Ackerbau auch Milchkühe hält, eine Biogasanlage betreibt und eine Blumenwiese zum Selberpflücken angelegt hat.

In den kommenden zehn Jahren geht der 47-Jährige in Sachen Biodiversität allerdings noch einen Schritt weiter: Seit Anfang 2017 beteiligt er sich an einem besonders ambitionierten Vorhaben namens F.R.A.N.Z. (Für Ressourcen, Agrarwirtschaft & Naturschutz mit Zukunft). Von der Michael Otto Stiftung für Umweltschutz initiiert und gemeinsam mit dem Deutschen Bauernverband koordiniert und durchgeführt, wollen die Beteiligten zeigen, dass sich Naturschutz und intensive Landwirtschaft nicht ausschließen. Und Beteiligte gibt es viele. Da sind zuerst die zehn über ganz Deutschland verteilten Landwirtschaftsbetriebe. Sie stammen aus dem Oberallgäu, der Kölner Bucht oder der Magdeburger Börde. Mit dabei sind kleinere Höfe mit rund 70 und große mit 1.700 Hektar, Kaim gehört mit seinen 950 Hektar zu den größeren. Allen Höfen ist dabei gemein: Auf den intensiv genutzten Feldern, Wiesen und Weiden soll in den kommenden Jahren die Artenvielfalt erhöht, gleichzeitig aber auch ökonomisch erfolgreiche Landwirtschaft entwickelt werden. Damit das gelingt, be-



Bienenweide, Borretsch, Buchweizen – durch die vielen verschiedenen Pflanzen innerhalb eines Blühstreifens werden zahlreiche nützliche Insekten angelockt.

teilen sich neben den Bauern auch Wissenschaftler und Naturschützer. Darunter sind die Universität Göttingen, das Michael-Otto-Institut im Naturschutzbund (NABU) und die Thünen-Institute für Ländliche Räume, Betriebswirtschaft und Biodiversität. Die Schirmherrschaft für das Verbundprojekt hat das Bundeslandwirtschaftsministerium gemeinsam mit dem Umweltministerium übernommen. Bei so vielen Beteiligten dürfte es nicht einfach werden, alle Interessen unter einen Hut zu bringen. Wie wichtig es jedoch ist, dass alle an einem Strang ziehen, zeigt eine Idee, die als Initialzündung für F.R.A.N.Z. gelten kann: Um die Jahrtausendwende kaufte die Royal Society for the Protection of Birds (RSPB), quasi das britische Pendant zum NABU, einen konventionell bewirtschafteten Ackerbaubetrieb im Südosten Englands. Auf ihrer Hope Farm wollten die Naturschützer gezielte Maßnahmen heimische Vogelarten

fordern, ohne dass der Betrieb an Wirtschaftlichkeit einbüßt. Mit Erfolg – zumindest für diesen speziellen Fall. „Denn auch wenn die Ergebnisse sehr positiv waren, fanden sich leider kaum

»Ökobetriebe sind nicht ausschließlich die Guten und die konventionellen die Bösen.«

Landwirte, die den Ideen gefolgt sind. Offensichtlich war die Skepsis gegenüber den Naturschützern zu groß“, sagt Dr. Philip Hunke, der das F.R.A.N.Z.-Projekt seitens des NABU wissenschaftlich betreut.

Aus dieser Erfahrung heraus wurde F.R.A.N.Z. von vornherein so konzipiert, dass neben Naturschützern auch Bauern von Beginn an einbezogen wurden. Zudem werden die Maßnahmen auf real wirtschaftenden Betrieben erprobt. Sprich: Die Betriebe müssen ihr Einkommen aus der landwirtschaftlichen Produktion erzielen. „Wenn Herr Kaim seinen Kollegen künftig von erfolgreichen Maßnahmen erzählt, hat das eine ganz andere Wirkung, als wenn das von Naturschützern kommt“, ist Hunke überzeugt. Eine Rolle, die der vierfache Familienvater gerne annimmt: „Ich sehe mich da als Bindeglied. Ich möchte gerne zeigen, dass das Schwarz-Weiß-Denken, das es in unserer Branche gibt, nicht angebracht ist. Schließlich sind die Ökobetriebe nicht ausschließlich die Guten und die konventionellen die Bösen“, so Kaim. Gemeinsam mit seinen acht Angestellten und zwei Auszubildenden wolle er demonstrieren, dass sie zwar ein

konventioneller, gleichzeitig aber auch ein biologisch sehr nachhaltig wirtschaftender Betrieb sein können. Und so haben Kaim und die anderen beteiligten Bauern in den vergangenen Monaten breite Streifen verschiedener Blumen und Kräuter am Feldrand gesät oder Feldlerchenfenster angelegt – eine Art Landebahn für die gefährdeten Vögel. Auf den Feldern wird dafür eine etwa 20 Quadratmeter große Freifläche gelassen, von der aus sich die Tiere ungestört Brutplätze im dichten Getreide suchen können. Kiebitze können zudem auf brachliegenden Feuchtplätzen im Acker brüten. Rund

vier Prozent seiner bewirtschafteten Fläche hat Kaim aktuell in Abstimmung mit der Begleitforschung für solche und ähnliche Maßnahmen verplant – in den kommenden Jahren soll der Anteil auf bis zu zehn Prozent steigen. „Das ist der kritische Punkt, an dem man wirklich eine deutliche Veränderung wahrnehmen kann“, sagt Hunke. Gemeinsam mit anderen Naturschutzexperten wird der Ökologe in den kommenden Jahren regelmäßig überprüfen, ob es durch die Veränderungen mehr Vögel, Bienen, Feldhasen oder Amphibien in dem Gebiet gibt. Auch wird geschaut, wie sich die Zahl der Wildkräuter

und Grünlandpflanzen auf den Flächen verändert hat. Nicht zuletzt wird wissenschaftlich ausgewertet, wie viel eine bestimmte Maßnahme kostet. Denn den Beteiligten ist auch bewusst: Maßnahmen, bei denen Landwirte deutlich draufzahlen, werden sich in der Breite kaum durchsetzen. „Wenn wir jedoch wissen, was den Bauern etwa ein extensiver Getreideanbau kostet, welchen ökologischen Mehrwert er besitzt und wie mögliche Einbußen aufgefangen werden können, sieht das schon anders aus“, so Hunke.

Von Dominik Wüchner



Links: Auf einer Landkarte sind sämtliche Flächen und Maßnahmen vermerkt. Unten: Dr. Philip Hunke betreut das F.R.A.N.Z.-Projekt aufseiten des NABU.



Fotos: Jan Windszus

Haufenweise Energie

Mist und Gülle sind mittlerweile wichtige Wirtschaftsfaktoren im ländlichen Raum. Doch können sie auch zur Energiewende beitragen?

Die einen nutzen Gülle und Maissilage, die anderen Zuckerrüben oder Holzhackschnitzel. Doch die Endprodukte sind stets die gleichen: In der Biogasanlage und im Biomasseheizkraftwerk entstehen Strom und Wärme aus Biomasse. Vor allem in ländlichen Regionen ist Biomasse längst nicht mehr nur ein Nebenprodukt in der Land- und Forstwirtschaft, sondern Grundlage für die Energieerzeugung. Und zwar in großem Maßstab: Rund 60 Prozent der erneuerbaren Energie in Deutschland stammen heute aus Biomasse. Forscherinnen und Forscher des Deutschen Biomasseforschungszentrums in Leipzig (DBFZ) untersuchten nun in einer umfangreichen Studie, ob die Energieproduktion aus Biomasse noch gesteigert werden kann und wo Förderung sinnvoll ist.

Die Datengrundlage lieferte ein Wettbewerb des Bundeslandwirtschaftsministeriums, der 2009 startete. Sechs Jahre lang begleiteten die Forscher 21 ausgesuchte „Bio-

energie-Regionen“ aus ganz Deutschland, von Nordfriesland bis zum bayerischen Oberland. Diese hatten sich mit Konzepten beworben, die einen nachhaltigen Ausbau der Bioenergie versprachen. Doch welche Innovationen existieren in der Branche? Welche Rohstoffe setzen die Landwirte ein? Und welche Mengen an Treibhausgas lassen sich im Vergleich zu fossilen Energieträgern einsparen? Auf die-

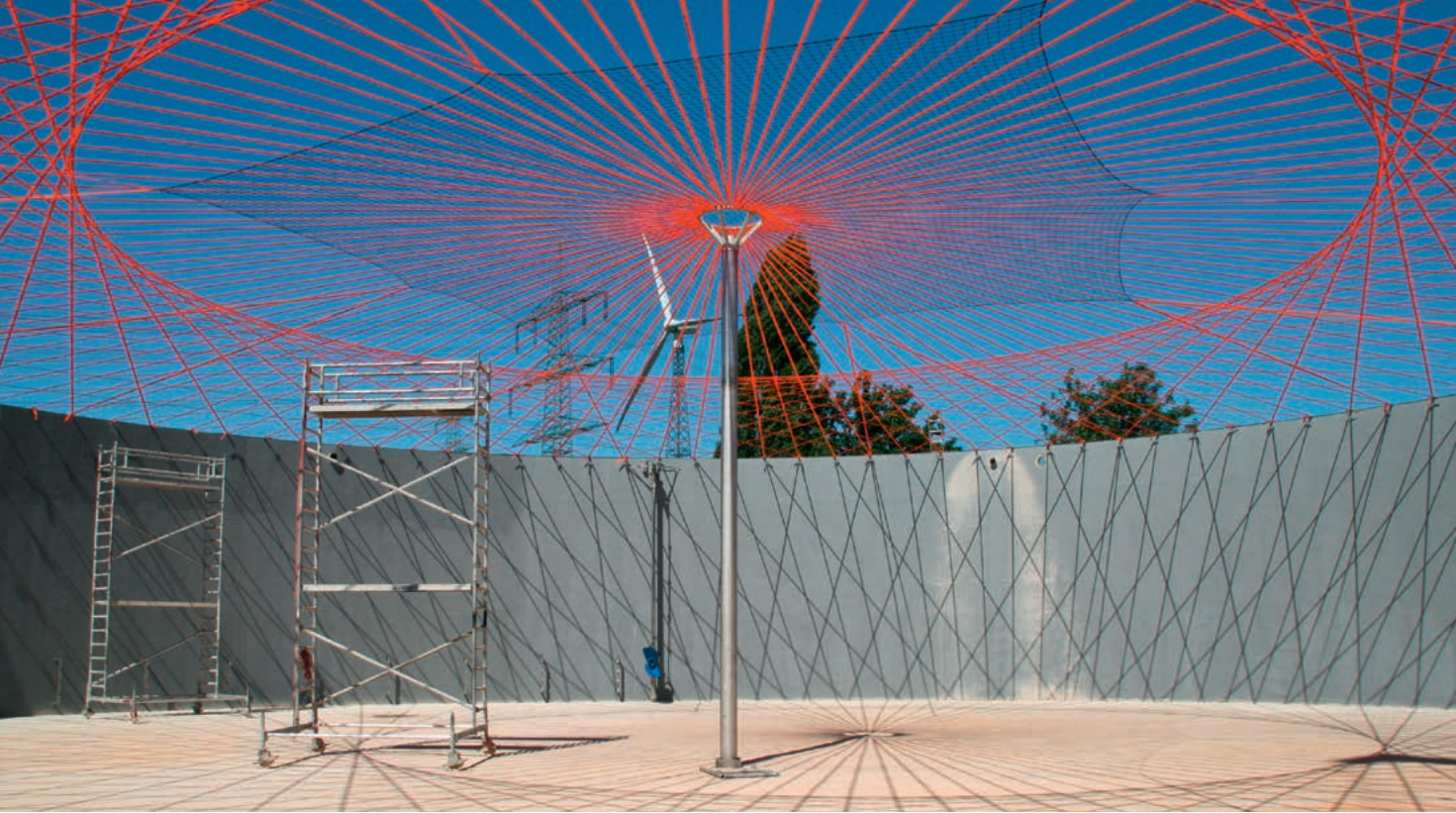
Die Effizienz lässt sich vielerorts noch steigern.

se Fragen suchten die Forscher Antworten, um abschätzen zu können, welches wirtschaftliche und ökologische Potenzial in der Bioenergie steckt.

„Wir haben ganz unterschiedliche Ausgangsbedingungen vorgefunden“, erklärt Dr. Torsten Schmidt-Baum vom DBFZ. „In Nordfriesland haben wir nur sehr geringe Waldanteile, im Süden dagegen sehr hohe.“ Wo viele Kühe grasen, gibt es auch viel Mist und Gülle. Die Tierhalter setzen darüber hinaus auf Energiepflanzen wie Mais. Gülle und Silage werden gemeinsam in Biogasanlagen von unzähligen Mi-

kroorganismen vergoren. Wertvoll ist vor allem das dabei entstehende Methan, das zu Strom und Wärme umgewandelt wird. In waldreichen Gegenden gibt es weniger Biogasanlagen, denn holzige Pflanzenteile sind ungeeignet für die Vergärung. Stattdessen werden Holzschnitt oder Rinde in Biomasseheizkraftwerken direkt verbrannt und erzeugen so ebenfalls Strom und Wärme. Für jeden Nutzungstyp und jede Region ermittelten die Wissenschaftlerinnen und Wissenschaftler, welche Biomasseerträge jeweils möglich wären. Bodenfruchtbarkeit, Lage, Flächennutzung oder Bevölkerungsdichte – all diese Parameter flossen in die Berechnungen ein.

Das Fazit der Forscher: In den meisten der beobachteten Regionen wuchs die Zahl der Biogasanlagen und Biomasseheizkraftwerke in den Jahren zwischen 2012 und 2015 deutlich an, bereits bestehende Anlagen wurden ausgebaut und ihre Effizienz weiter erhöht. Die Effizienz lässt sich vor allem steigern, wenn etwa die bei der Methanverbrennung entstehende Abwärme der Biogasanlagen genutzt wird, um angrenzende Gewächs- oder Wohnhäuser und Ställe zu beheizen. Auch Regionalität ist ein wichtiger Aspekt: Je dichter Biomasseproduktion und -verwertung beieinander liegen, desto geringer sind logistischer Aufwand und Transportkosten. Zudem hat die dezentrale Energieversorgung einen positiven wirtschaftlichen Effekt: Neben den Produzenten und Lieferanten von Biomasse profitieren auch verschiedene regional ansässige Gewerbebetriebe und nicht zuletzt die Wärmekunden. Neue, erfolgversprechende Rohstoffquellen werden angezapft. Neben Gülle, Mist und den etablierten Energie-



Nachdem eine Biogasanlage fertiggestellt ist, kann sie mehrere Tausend Kubikmeter Masse aufnehmen.

pflanzen spielen Küchenabfälle gerade in urbanen Räumen eine zunehmende Rolle, wie auch Gehölz- und Grasschnitt. Weniger Monokulturen und weniger Konkurrenz zwischen Nahrungsmittel- und Energieproduktion sind die Folge. Neue Pflanzen tauchen auf den Feldern auf – etwa das bis zu 2,50 Meter hohe und gegen Trockenheit unempfindliche Sudangras oder die aus Nordamerika stammende Durchwachsene Silphie, die mehrere Jahre hintereinander geerntet werden kann. Schnell wachsende Gehölze bilden in sogenannten Kurzumtriebsplantagen regelrechte Energiewälder, die jedes Jahr große Mengen Biomasse liefern. Mit diesen neuen Quellen gelingt es der Branche, Alternativen für die viel zitierten – und kritisierten – Maismonokulturen anzubieten. Nicht zuletzt spart Bioenergie Treibhausgas. Die Forscher ermitteln je nach Anlage 50 bis 90 Prozent gegenüber fossilen Brennstoffen. Knapp drei Millionen Tonnen CO₂ werden so allein in den beobachteten Regionen jedes Jahr eingespart. Das entspricht der Emission von etwa fünf Prozent der dort lebenden Bevölkerung. Ein guter Grund, die Bioenergie weiter auszubauen und damit die hochgesteckten Klimaziele zu erreichen? Bis zum Jahr 2020

sollen immerhin 40 Prozent weniger Treibhausgas als 1990 emittiert werden. Derzeit sind es nur knapp 30 Prozent weniger, im vergangenen Jahr stiegen die Emissionen gar wieder an, wenn auch nur leicht. Bioenergie-Experte Dr. Schmidt-Baum ist vorsichtig optimistisch: „Derzeit profitieren fossile Energieträger von niedrigen Preisen, das setzt die Bioenergie unter Druck. Doch die Effizienz der Anlagen wird ständig verbessert und vor allem das

Thema Wärme aus erneuerbaren Energien wird noch an Bedeutung gewinnen.“ Ausschlaggebend für die weitere Entwicklung sind gut geschulte Experten, die bereits frühzeitig bei der Planung von Wärmekonzepten eingebunden werden, aber auch bei der Realisierung und beim Anlagenbetrieb beratend zur Seite stehen.

Von Heike Kampe

KEIN PLATZ FÜR HUMMELN?

Riesenweizengras, Durchwachsene Silphie oder Luzernegrass: Beim Anbau von Energiepflanzen können Landwirte aus dem Vollen schöpfen. Es gibt zahlreiche Optionen, um die Fruchtfolge zu erweitern. Doch die Realität sieht anders aus: Die Landschaft „vermaist“; artenreiche Weiden, Mäh- und Streuwiesen verschwinden. An ihre Stelle treten Ackerflächen, die kaum Lebensraum für Lerche oder Hummel bieten. Welche alternativen Anbauverfahren gibt es für Energiepflanzen? Forscher des Leibniz-Zentrums für Agrarlandschaftsforschung (ZALF) untersuchen, wie nachhaltig die Biomasseproduktion ist. Humushaushalt, Nitrat austrag, Biodiversität und Treibhausgasemission sind die zentralen Parameter. Die Ergebnisse zeigen, dass bereits geringe Veränderungen im Anbauverfahren große Wirkung haben können. Der Schlüssel liegt in regional angepassten Fruchtfolgen: Werden sie an Boden- und Nährstoffverhältnisse angepasst, wirkt sich das positiv auf die Umwelt aus.

Foto: Zoonar GmbH/Alamy Stock Photo

Schon gewusst?

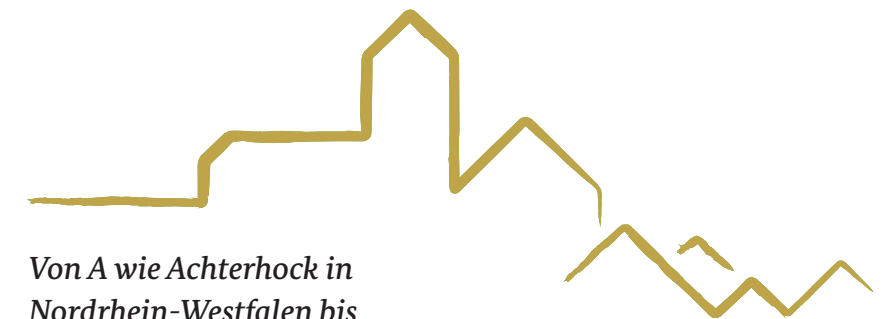


Daten gegen Vorurteile

Das Land ist Kristallisationspunkt von Klischees, die oft wenig mit der Realität zu tun haben. Das fängt schon bei der Definition an, denn nicht nur Dörfer, auch manche Städte gehören zum ländlichen Raum. Manchmal täuscht die Einwohnerzahl einer Stadt darüber hinweg, dass eingemeindete Dörfer zur Einwohnerzahl beitragen, aber ländliche Strukturen aufweisen. Das Thünen-Institut hat nun einen interaktiven Atlas erstellt, der den Vorurteilen mit Daten begegnet. Dort findet sich eine große Fülle von Daten über ländliche Räume und das Leben dort. Demografische, wirtschaftliche und soziale Kennzahlen gehören ebenso dazu wie Fragen der Landnutzung und Versorgung. Als Grundlage dienen die Daten der amtlichen Statistik. Der Landatlas bereitet die Daten für ausgewählte Indikatoren so kleinräumig wie möglich auf, um differenzierte Perspektiven auf das Leben und Arbeiten in ländlichen Räumen in Deutschland zu ermöglichen. Seit Ende vergangenen Jahres ist der Landatlas online. Er gehört zum Informationsportal Zukunft.Land, das im November 2016 vom Bundesministerium für Ernährung und Landwirtschaft freigeschaltet wurde.

www.landatlas.de

Hektar Land nehmen die Deutschen täglich in Besitz. Eine Fläche von knapp hundert Fußballfeldern, auf der Häuser, Straßen und Plätze entstehen. Das Ergebnis: Wasser kann kaum noch durchdringen und die Bodenfruchtbarkeit geht verloren. Wie stark der Eingriff in die Landschaft ist, misst der Hemerobie-Index.



Von A wie Achterhock in Nordrhein-Westfalen bis Z wie Zappendorf in Sachsen-Anhalt: Die Liste der Preisträger des Wettbewerbs „Unser Dorf hat Zukunft“ ist lang. 33 Dörfer wurden

allein 2016 für bürgerschaftliches Engagement ausgezeichnet. Seit 1961 wird die Ehrung regelmäßig vergeben.

Alle Preisträger finden Sie unter www.bmel.de

Illustration: Andrei/Shutterstock.com, Quelle: Destatis (2016)



Es grünt so grün

Wiesen und Weiden werden in der Landwirtschaft immer weniger genutzt. Leider. Dabei ist Grünland ein wichtiger Teil unserer Kulturlandschaft.

Bäume, so weit das Auge reicht, ein echter Urwald, undurchdringlich und wild. So ungefähr sähe es in Deutschland aus, überließe man die Natur sich selbst. Erst wächst das Moos, dann kommen Kräuter und Gräser und irgendwann die hohen Bäume. Wer beim Reisen heute aus dem Fenster blickt, sieht etwas anderes: weite Landschaften, Wiesen und Felder, die sich bis zum Dorf mit seinem Kirchturm erstrecken, Weiden und erst am Horizont die nächsten Bäume.

Kulturlandschaften prägen die meisten Regionen Deutschlands. Über Jahrhunderte geformt von Menschen, die erst vereinzelte Parzellen anlegten, um ihre Nahrung anzubauen. Und die dann immer mehr Land zu landwirtschaftlichen Flächen machten, neue Lebensräume erschlossen und so die ganz unterschiedlichen Landschaftstypen schufen, wie wir sie heute kennen und schätzen.

Um eine kleinteilige und strukturreiche Landschaft zu erhalten, muss insbesondere das Grünland mit seinen Wiesen und Weiden geschützt werden. Sein Anteil an der landwirtschaftlichen Fläche Deutschlands geht seit Langem zurück und beträgt heute nur noch knapp

30 Prozent. Das gibt Anlass zur Sorge und ruft auch die landwirtschaftliche Forschung auf den Plan.

Auf Grünland wachsen Gräser und Wildkräuter, die hauptsächlich als Tierfutter genutzt werden. Entweder weiden die Tiere direkt auf der Fläche oder die Wiesen werden gemäht und die Mahd dann zu Futter weiterverarbeitet.

Für viele Landwirte ist Grünlandwirtschaft nur die zweite Wahl.

Für das Ökosystem erbringt das Grünland darüber hinaus enorme Leistungen. Es bietet vielen Tier- und Pflanzenarten wie Bienen, Kiebitzen und Schlangenkötterich einen unvergleichbaren Lebensraum. Auch dem Klimaschutz dienen die Grünlandflächen. Sie speichern Kohlenstoff und die dauerhafte kräftige Durchwurzelung schützt vor Bodenerosion. Einige der hier vorkommenden Pflanzenarten, etwa

Wilde Möhre oder Sellerie, sind außerdem wichtige genetische Ressourcen für die Pflanzenzüchtung.

Die Flächen übernehmen aber auch wichtige soziokulturelle Aufgaben. Dr. Katrin Kuka von der Stabsstelle Grünland am Julius Kühn-Institut (JKI) erläutert dazu: „Grünland dient uns als Erholungsraum und fördert den Tourismus. Wenn wir seine traditionellen Nutzungsformen bewahren, dann sichern wir auch das landschaftliche Kulturerbe.“

Allerdings schrumpfte das Dauergrünland in Deutschland zwischen 1991 und 2016 um fast 13 Prozent, von 5,3 auf 4,7 Millionen Hektar. Für viele Landwirte ist Grünlandwirtschaft nur die zweite Wahl, wenn sich der Boden nicht für den profitableren Ackerbau eignet, etwa wegen steiler Hanglagen oder hoher Grundwasserstände. Es wird wirtschaftlich immer unattraktiver, Wiesen und Weiden zu bestellen: Die Milchwirtschaft als Hauptnutzer des Grünlands nutzt nicht mehr so große Flächen, seit immer weniger Kühe immer mehr Milch produzieren. Auch als Futterquelle im Winter scheint die Mahd vielerorts ausgedient zu haben. Anstelle von Gras bekommen Rinder heute häufig Maissilage zusammen mit Kraftfutter.

Zahlreiche Bauern würden ihr Grünland lieber heute als morgen in Ackerland umwandeln und damit in Kauf nehmen, viel Kohlendioxid in die Atmosphäre freizusetzen. Besonders nachdem seit 2004 das Erneuerbare-Energien-Gesetz die Nutzung nachwachsender Rohstoffe für die Stromerzeugung durch Biomasse förderte, „trieb der Mais andere Pflanzen aus dem Feld“, berichtet Prof. Dr. Annette Prochnow vom Leibniz-Institut für Agrartechnik und Bioökonomie (ATB). Seit dieser Zeit habe sich die Anbaufläche von Mais, das für die Herstellung von Biogas attraktiv ist, fast verdoppelt – zu oft auf Kosten von Grünland. Auch die rasante Versiegelung von Flächen mit Straßen, Gebäuden oder Parkflächen aus Beton, Asphalt oder Pflastersteinen ist eine Gefahr für Wiesen und Weiden. Es ist also dringend geboten, das Grünland besser zu schützen. Dr. Katrin Kuka wirbt dafür, verstärkt auf alternative Nutzungsmöglichkeiten zu setzen. „Die Produktion von Futter wird immer die primäre Verwertung bleiben. Aber die auf Grünland wachsenden Pflanzen können auch stofflich – etwa für die Herstellung von Ethanol und Milchsäure – oder

von Dämmmaterialien genutzt werden.“ Wichtig sei, dass sich die Nutzung der Flächen wirtschaftlich trägt. Wissenschaftlerinnen und Wissenschaftler des ATB erforschen beispielsweise Verfahren, mit denen sich insbesondere älteres Gras von spätblühenden Standorten, das als Futter schlecht zu verwerten ist, noch effizienter in Biogasanlagen vergären lässt. Für Annette Prochnow steht fest, dass sich artenreiches Grünland langfristig nur mit öffentlichen Prämien für die Landwirte erhalten lässt. „Das gilt besonders für Grünland mit niedrigem wirtschaftlichen Ertrag. Schließlich ist dessen Erhaltung ein gesamtgesellschaftliches Interesse“, so Prochnows Argument. Auch regionale und überregionale Marketingstrategien können das Grünland schützen. Mit Labels, die die regionale oder nachhaltige Produktion etwa von Milchprodukten oder Fleisch hervorheben, lassen sich höhere Gewinne erzielen, meint Kuka. Produkte mit dem Label Pro Weideland garantieren zum Beispiel, dass eine Milchkuh an mindestens 120 Tagen im Jahr Weideauslauf auf 2.000 Quadratmetern Dauergrünland hat. Auch das Fleischlabel Neuland sieht für Rinder in der Vegetati-

onszeit einen Weidegang mit Witterungsschutz vor. Dafür bezahlen die Verbraucher auch gerne etwas mehr. Die vor ein paar Jahren in Kraft getretene Reform der Gemeinsamen Europäischen Agrarpolitik habe vorerst den Rückgang der Grünlandflächen gestoppt, berichtet Prochnow. Ein Landwirt, dessen Grünland in einem Schutzgebiet liegt, darf dieses seitdem nicht mehr in einen Acker umwandeln. Für Dauergrünland außerhalb der Schutzzonen gilt: Es darf nur noch mit einer Genehmigung verändert werden. Diese gibt es jedoch nur, wenn sichergestellt ist, dass das gesamte Grünland in diesem Bundesland im Vergleich zu 2012 nicht um mehr als fünf Prozent abnimmt. Ob die Reform längerfristig in erhoffter Weise wirkt, wird die Zukunft zeigen. Die Zukunft des Grünlands liegt also nicht allein in den Händen der Landwirte. Auch die Politik in Brüssel und Berlin sowie die Verbraucherinnen und Verbraucher tragen Verantwortung dafür, die Kulturlandschaft in Deutschland in ihrer Vielfalt zu erhalten: mit Äckern und Wäldern und mit Wiesen und Weiden.

Von Susanne Reiff



Foto: imageBROKER/Alamy Stock Foto

LANDKARTE

So ist es Brauch!

BIIKEBRENNEN
Seit 1760 vertreiben die Friesen jährlich am 21. Februar böse Geister mithilfe stättlicher Feuer („Biiiken“) und verabschieden gleichzeitig die Seefahrer zum Walfang.

**OSTFRIESISCHE
TEEKULTUR**
Mit Kandiszucker und Sahne: Die ostfriesische Teekultur ist eine beinahe heilige Zeremonie und prägt Tagesablauf sowie Kultur der Region.

**FLUSS-
FISCHEREI**
An der Mündung der Sieg in den Rhein geben Fischer ihr gesammeltes Wissen über Flora, Fauna und Handwerkstechniken bereits seit dem Jahr 987 in einer Bruderschaft weiter.

**SCHWÄBISCH-
ALEMANNISCHE
FASTNACHT**
Seit dem 13. Jahrhundert wird bei der „Fasnet“ im Süden Deutschlands mit wilden Umzügen und eindrucksvollen Masken die alltägliche Ordnung außer Kraft gesetzt.

OSINGVERLOSUNG

Alle zehn Jahre wird der Osing, ein landwirtschaftlicher Gemeinschaftsbesitz der Dörfer Humprechtsau, Krautostheim, Herbolzheim und Rüdlsbrunn, mittels Festakt und Verlosung neu aufgeteilt. Ein ausgeklügeltes System stellt sicher, dass fruchtbare und weniger ertragreiche Flächen gerecht verteilt werden.

TONNENABSCHLAGEN
Bei diesem Wettkampf zu Pferde gewinnt, wer das letzte Teil einer aufgehängten hölzernen Tonne abschlägt. Der Volksbrauch stammt aus dem 16. Jahrhundert und ist die Abwandlung höfischer Ritterturniere.

FINKENMANÖVER
Ursprünglich in Europa weit verbreitet, werden im Harz auch heute noch männliche Finken in Schönheits- und Gesangswettbewerben bewertet – wie vor 500 Jahren.

BERGPARADEN
Traditionelle Bergmannskleidung und Marschmusik – jedes Jahr in der Vorweihnachtszeit spiegeln die sächsischen Bergparaden und -aufzüge die Berg- und Hüttentradition der Region wider.

SPITZENKLÖPPELN
Auf gedrechselte „Klöppel“ gewickelte Fäden werden durch systematisches Kreuzen und Drehen miteinander verflochten – im Oberpfälzer Wald ist das Spitzenklöppeln seit dem 19. Jahrhundert wesentlicher Bestandteil lokaler Identität.



STICHWORT



Ob Zahnpastatube, Laptop-Tastatur oder Getränkeflasche – Plastik ist im Alltag allgegenwärtig. Es ist formstabil, leicht und lässt sich einfach und günstig verarbeiten. Weil herkömmliches Plastik aus Erdöl hergestellt wird, kommt es zu einem Umdenken. Erdöl ist eine endliche Ressource und die Entsorgung der Erdölzeugnisse ein großes Problem: Herkömmliche Produkte, zum Beispiel aus Polyethylen, zerfallen erst nach mehreren Hundert Jahren. In den Fokus von Forschung und Wirtschaft rücken deshalb Biokunststoffe, sogenannte Biopolymere. Das Konzept ist denkbar einfach: Die Entwicklerinnen und Entwickler setzen bei der Herstellung statt auf fossile auf nachwachsende Quellen.

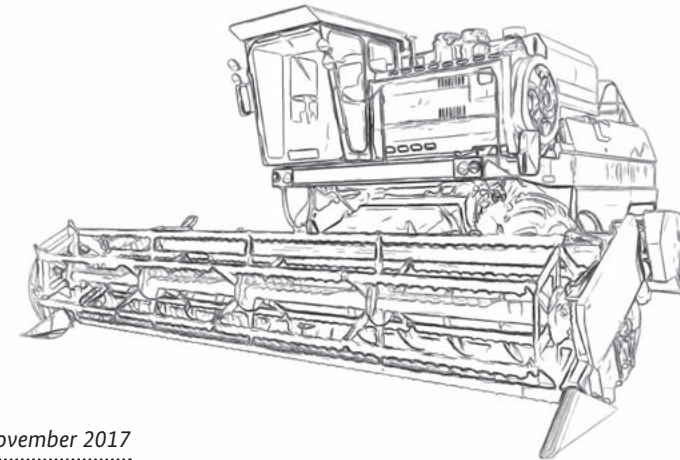
Der Begriff Biopolymer bezeichnete ursprünglich ein langkettiges Molekül, das in Lebewesen beziehungsweise in deren Zellen gebildet wird. Heute wird der Begriff auch für Werkstoffe verwendet, die ganz oder teilweise aus nachwachsenden Materialien bestehen. Biokunststoff wird zum Beispiel aus Cellulose gewonnen. Dieses aus vielen Zuckermolekülen zusammengesetzte Polysaccharid ist der wichtigste Gerüstbildner bei Pflanzen. Stärke aus Mais oder Kartoffeln, Zucker

aus Zuckerrohr oder Zuckerrüben und Pflanzenöle wie Rizinusöl gelten ebenfalls als geeignete Rohstoffe. Damit durch den Anbau von Rohstoffen für Biokunststoffe kein Verlust von Ackerflächen für die Nahrungsmittelerzeugung entsteht, wird nach neuen Methoden geforscht, um nachwachsende Rohstoffe komplett zu nutzen. Grünschnitt oder Stroh, derzeit häufig ungenutzte Reststoffe, könnten künftig Ausgangsmaterialien für Biopolymere sein. Seit Anfang 2013 unterstützt das Bundesministerium für Ernährung und Landwirtschaft das „Kompetenznetzwerk zur Verarbeitung von Biokunststoffen“. An vier Standorten in Deutschland suchen Wissenschaftler nach neuen Ausgangsstoffen für die Herstellung oder – nach der Optimierung – von bestehenden Biokunststoffen.

Die Idee von Kunststoff aus nachwachsenden Ressourcen ist gar nicht so neu. Celluloid, das um 1850 erfunden wurde und aus Cellulosenitrat und Campher hergestellt wird, gilt als erster Kunststoff der Welt. Andere wie Schellack, Gummi, Viskose und Linoleum folgten und waren weit verbreitet. Erst Mitte des 20. Jahrhunderts begann der Siegeszug erdölbasierter Kunststoffe. In den 1980er-Jahren begaben sich Wissenschaftler dann auf die Su-

che nach ökologisch vertretbaren Alternativen. Damals stand vor allem die Kompostierbarkeit der Biokunststoffe im Vordergrund. Verpackungen und Folien sollten rückstandslos abbaubar sein und kein Müllproblem erzeugen. Biokunststoff wird heute in erster Linie als Verpackungsmaterial eingesetzt, doch richtet sich das Augenmerk inzwischen auf langhaltende Biokunststoffe. Diese werden aus nachwachsenden Ressourcen gewonnen, müssen aber nicht zwangsläufig besser abbaubar sein – die Abbaubarkeit der Werkstoffe wird durch die chemische Struktur, nicht durch die verwendeten Ausgangsstoffe bestimmt. Wissenschaftlerinnen und Wissenschaftler gehen davon aus, dass etwa 90 Prozent aller bisher bekannten Kunststoffe auch aus nachwachsenden Ressourcen hergestellt werden könnten. Biopolymere können in ihren Eigenschaften so verändert werden, dass sie praktisch in allen Lebensbereichen einsetzbar sind. Jedoch ist die Produktion bislang noch kostspieliger als bei erdölbasiertem Plastik. Heute macht Biokunststoff nur ein Prozent pro Jahr im gesamten Kunststoffsegment aus. Noch. Der führende Branchenverband rechnet mit einer Steigerung der Produktionskapazitäten um bis zu 50 Prozent bis 2021.

Was morgen wichtig wird



12.–18. November 2017

Agritechnica 2017

Hannover, Deutsche Messe

Innovationen in der Landtechnik, Kongresse, Workshops und Fachforen: Die Agritechnica gilt als das wichtigste Zukunftsforum der Agrarbranche und ist die weltweit größte Fachmesse in diesem Bereich. Leitthema in diesem Jahr ist „Green Future – Smart Technology“. Im Mittelpunkt steht die Frage, wie Produktivität, Ressourcen- und Umweltschutz in Einklang gebracht werden können. Die Agritechnica wendet sich am 12. und 13. November an Fachbesucher. Danach öffnet sie täglich ihre Tore für alle.

Mehr Informationen unter www.agritechnica.com

09.–11. Oktober 2017

Max Rubner Conference 2017

Karlsruhe, Max Rubner-Institut

Burger oder Salat? Bei der Ernährungskonferenz in Karlsruhe dreht sich dieses Jahr alles um das Ernährungsmonitoring. Rechtliche Belange, Big Data, neueste Monitoringtechniken und Biomarker werden vorgestellt und Anstöße für Kooperationen und Initiativen gegeben. Die internationale wissenschaftliche Tagung zu aktuellen Forschungsthemen wird jährlich vom Max Rubner-Institut veranstaltet.

Mehr Informationen unter www.mri.bund.de

Weg mit den Mythen!

Politik, Öffentlichkeit und Wissenschaft haben eine gemeinsame Vision. Es ist der Wunsch, die landwirtschaftliche Produktion verstärkt an Nachhaltigkeitskriterien auszurichten. Das schließt Umwelt- und Klimaschutz ebenso ein wie die verantwortungsvolle Nutzung von natürlichen Ressourcen, die Erhaltung der Biodiversität, den Verbraucherschutz, aber auch die globale Ernährungssicherung und die Anpassungsfähigkeit der Agrarsysteme an veränderte Verbrauchergewohnheiten. Häufig erschweren jedoch landwirtschaftliche Mythen öffentliche und politische Diskurse und versperren den Blick auf mögliche Lösungen.

Hier setzt das Projekt AgriMyth an. Die Beteiligten untersuchen in den kommenden drei Jahren mögliche Hindernisse aus ethischer und (agrar-)ökonomischer Sicht. Sie wollen Mythen identifizieren und dabei helfen, gesellschaftliche Diskurse stärker auf eine erfolgreiche Umsetzung des Anliegens nachhaltiger Entwicklung auszurichten. Im Projekt arbeiten Wissenschaftler vom Lehrstuhl für Wirtschaftsethik der Martin-Luther-Universität Halle-Wittenberg (MLU), des Centre for Business, Organisations and Society (CBOS) der University of Bath, Großbritannien, und des Leibniz-Instituts für Agrarentwicklung in Transformationsökonomien (IAMO).

DIE FORSCHUNGSFRAGE

Wie wirkt Förderung?

Das Thünen-Institut stellt Programme zur ländlichen Entwicklung auf den Prüfstand

Im Europäischen Landwirtschaftsfonds für die Entwicklung des ländlichen Raums, kurz „ELER“, stellt die EU Finanzmittel zur Verfügung. Mit welchen Zielen?

Mit diesem Fonds werden Förderprogramme für den ländlichen Raum aufgesetzt. An ihrer Ausgestaltung und Finanzierung wirken die Länder, der Bund und die EU mit. Die Programme sollen die Wettbewerbsfähigkeit der Landwirtschaft fördern, die natürlichen Ressourcen schützen und die Lebensqualität und Wirtschaftsstruktur in ländlichen Räumen verbessern. Zielgruppen sind landwirtschaftliche Betriebe, Kommunen, Vereine und Privatpersonen. Die möglichen Fördermaßnahmen sind sehr vielfältig. Das reicht von Investitionsförderung für Stallbauten über Ökolandbauförderung bis zu Kooperationen, um Entwicklungen „von unten“ zu gestalten.

In Ihrem Forschungsprojekt evaluieren Sie die Förderprogramme mehrerer Bundesländer. Was genau erforschen Sie?

Wir erfassen, welchen Beitrag die Förderung zur ländlichen Entwicklung insgesamt leistet. Werden die öffentlichen Mittel effizient eingesetzt und werden die gesetzten Ziele der Programme erreicht? Auch die Ziele selbst werden kritisch hinterfragt. Als Forschungsinstitut nutzen wir einen großen Fundus an Fachdaten und Statistiken und wir bekommen viele Angaben zu den einzelnen Förderfällen. So lassen sich Vorher/Nachher- oder Mit/Ohne-Vergleiche durchführen und Effekte berechnen. Aber die nackten Zahlen lassen sich nicht ohne Vor-Ort-Kenntnisse interpretieren. Das heißt, wir befragen Betriebe und Akteure in den

Regionen und führen Fallstudien in geförderten Dörfern durch. Eine besondere Herausforderung ist es, zu beurteilen, ob die beobachteten Entwicklungen tatsächlich mit der Förderung zusammenhängen.

Wo sehen Sie Stärken der Programme?

Förderung ist dann effektiv, wenn sie auf klare Ziele zugeschnitten ist und nicht mit der Gießkanne verteilt wird. Gut ist es, wenn Einzelprojekte in Konzepte eingebunden sind, wie in der integrierten Dorfentwicklung, und wenn mehr in Köpfe als in Beton investiert wird. Fördermaßnahmen können so neue Lösungswege anstoßen und nachhaltige Entwicklungen stärken. Der Erfolg von Förderung wird oft immer noch an der Höhe der ausbezahlten Mittel gemessen. Leider. Schwächen können in der Ausgestaltung von Maßnahmen liegen, etwa wenn Innovationen gewollt, aber der Stand der Technik gefördert wird. Zuweilen verführt Förderung auch zu Fehlentscheidungen. Es wird beispielsweise ein Veranstaltungszentrum gebaut, die Unterhaltungskosten werden aber nicht ausreichend bedacht.

Wo liegen die Grenzen der Förderung?

Die liegen auf der Hand: Es geht um bedeutende Zukunftsthemen, aber die Finanzmittel sind sehr begrenzt. Rund 0,1 Prozent der Wirtschaftsleistung der EU fließt über den ELER in die ländlichen Räume Europas. Damit kann nicht gegen wirtschaftliche Trends oder negative Entwicklungen im Umweltbereich angefordert werden.

Wo sehen Sie Risiken für die Förderung?

Eindeutig in dem Regelungsrahmen, der

zu einem enormen Verwaltungs- und Kontrollaufwand führt. Es besteht die Gefahr, an Vorschriften zu ersticken.

Was müsste für die neu beginnende Förderperiode ab 2020 geändert werden?

Die Umsetzung muss einfacher werden. Es braucht einen Rahmen, der Kreativität und Gestaltungswillen in den Regionen Europas stärkt. Damit muss auch die Frage, auf welcher Ebene – EU, Bund oder Land – bestimmte Förderansätze am besten angesiedelt sind, gestellt werden. In diese Diskussionen bringen wir unsere Forschungsergebnisse ein.



Barbara Fährmann erforscht am Thünen-Institut für Ländliche Räume die Weiterentwicklung der EU-Agrarpolitik und die Politik für ländliche Räume.

Das Gespräch führte Nicolas Bilo.

Haben Sie auch eine Forschungsfrage? Ihre Anregungen sind willkommen: redaktion@forschungsfelder.de

Illustration: Sarah Heiß

Foto: AGE S/I/Alamy/Stock Foto

Digitalisierung

... hat nahezu alle Bereiche unseres Alltags durchdrungen: Digitalkameras, Mobiltelefone oder Navigationssysteme gehören bereits wie selbstverständlich zu unserem Leben.

Aber in der Landwirtschaft? Auch hier hat die Digitalisierung Einzug gehalten. Moderne Agrartechnik ist ressourcenschonend und dennoch besonders leistungsfähig. Wie das geht? Das erfahren Sie in der nächsten Ausgabe der *forschungsfelder*.



Impressum

forschungsfelder

Das Magazin wird herausgegeben vom Bundesministerium für Ernährung und Landwirtschaft (BMEL).

Fachliche Betreuung, Steuerung: BMEL-Referat L3, Strategische Kommunikation, Öffentlichkeitsarbeit, Protokoll
V. i. S. d. P.: Dr. Michaela Nürnberg, Dr. Antje Töpfer
Konzept, Redaktion, Gestaltung: neues handeln GmbH, Berlin, Isabel Canet (Ltg.), Nicolas Bilo, Lisa Kauke, Dominik Wüchner, Angela Matern (AD), Bildredaktion: Barbara Staus

Fotos und Illustrationen, wenn nicht anders angegeben: Titel und Rücktitel: Daesung Lee; Seite 3: oben: Jonas Walter/Agentur Focus, Mitte: loraks/shutterstock.com, rechts: Bildagentur Zoonar GmbH/shutterstock.com; Seite 14/15: Canicula, bioraven, babayuka, RomanYa, Dmitry Natashin, Viktoriya Belova Morphart Creation/shutterstock.com
Litho: Twentyfour Seven, Berlin
Druck: Prinovis GmbH & Co. KG, Dresden

Wenn Sie dieses Magazin bestellen möchten:
Bestell-Nr.: BMEL17061
E-Mail: publikationen@bundesregierung.de
Telefon: 030 18 272-27 21
Fax: 030 18 10 22-27 21
Schriftlich: Publikationsversand der Bundesregierung, Postfach 48 10 09, 18132 Rostock
Printed in Germany



Bundesministerium für Ernährung und Landwirtschaft

